

mandatario, de conformidad con lo establecido en el Artículo 239 de la Ley 19.550 (t.o. Decreto Nº 841/84).

Las Asambleas Especiales se regirán, en lo aplicable, por las disposiciones del presente Título, y subsidiariamente por las disposiciones contenidas en la Ley 19.550 (t.o. Decreto Nº 841/84).

TITULO V: DE LA ADMINISTRACION Y REPRESENTACION

ARTICULO 19.- La administración de la sociedad estará a cargo de un Directorio, compuesto por NUEVE (9) Directores titulares y NUEVE (9) suplentes, que reemplazarán a los titulares exclusivamente dentro de su misma Clase. El término de su elección es de UN (1) ejercicio.

Los accionistas de la Clase A, como grupo de accionistas de la Clase, y tanto en Asamblea Ordinaria o Especial de accionistas, tendrán derecho a elegir CINCO (5) Directores titulares y CINCO (5) suplentes.

Los accionistas de la Clase B, como grupo de accionistas de la Clase, y tanto en Asamblea Ordinaria o Especial de accionistas, tendrán derecho a elegir TRES (3) Directores titulares y TRES (3) suplentes.

Siempre y cuando las acciones Clase C representen por lo menos el SEIS POR CIENTO (6%) del total de las acciones emitidas por la sociedad, los accionistas de la Clase C, como grupo de accionistas de la Clase, y tanto en Asamblea Ordinaria o Especial de accionistas, tendrán derecho a elegir un Director titular y un suplente. De no alcanzar las acciones Clase C el mínimo de participación arriba referido, perderán el derecho a elegir UN (1) Director titular y suplente en exclusividad, debiendo al efecto votar conjuntamente con las acciones Clase B, que en tal supuesto tendrán derecho a elegir CUATRO (4) Directores titulares y CUATRO (4) suplentes conjuntamente con las acciones Clase C.

Para el caso de que no fuera posible para la Asamblea Ordinaria o Especial convocada al efecto, elegir a los Directores pertenecientes a la correspondiente Clase de acciones, se convocará a una segunda Asamblea de accionistas de la Clase en cuestión y, para el caso de que en esta Asamblea se repita la misma situación, la elección de los Directores correspondientes

a esta Clase de acciones será realizada en una Asamblea Ordinaria de accionistas con la asistencia de todos los accionistas presentes, cualquiera sea la Clase de acciones a la que pertenezcan.

52

ARTICULO 20.- Los Directores titulares y suplentes permanecerán en sus cargos hasta tanto se designe a sus reemplazantes.

ARTICULO 21.- En su primera reunión luego de celebrada la Asamblea que renueve a los miembros del Directorio, éste designará de entre sus miembros a UN (1) Presidente y a UN (1) Vicepresidente.

ARTICULO 22.- Si el número de vacantes en el Directorio impidiera sesionar validamente, aún habiéndose incorporado la totalidad de los Directores suplentes de la misma clase, la Comisión Fiscalizadora designará a los reemplazantes, quienes ejercerán el cargo hasta la elección de nuevos titulares, a cuyo efecto deberá convocarse a la Asamblea Ordinaria o de Clase, según corresponda, dentro de los DIEZ (10) días de efectuadas las designaciones por la Comisión Fiscalizadora.

ARTICULO 23.- En garantía del correcto cumplimiento de sus funciones, los Directores depositarán en la Caja de la sociedad la suma de MIL PESOS (\$ 1.000) en dinero en efectivo o valores. Dicho monto podrá ser modificado en los términos y conforme a las pautas y condiciones que fije la Asamblea.

ARTICULO 24.- El Directorio se reunirá, como mínimo, una vez por mes. El Presidente o quien lo reemplace estatutariamente podrá convocar a reuniones cuando lo considere conveniente o cuando lo solicite cualquier Director en funciones o la Comisión Fiscalizadora. La convocatoria para la reunión se hará dentro de los CINCO (5) días de recibido el pedido; en su defecto, la convocatoria podrá ser efectuada por cualquiera de los Directores.

Las reuniones de Directorio deberán ser convocadas por escrito y notificadas al domicilio denunciado por el Director, con indicación del día, hora, lugar de celebración, e incluirá los temas a tratar; podrán tratarse temas no incluidos en la convocatoria si se verifica la presencia de la totalidad y voto unánime de los Directores titulares.

ARTICULO 25.- El Directorio sesionará con la presencia de la mayoría absoluta de los miembros que lo componen y tomará resoluciones por mayoría de votos presentes.

ARTICULO 26.- El Vicepresidente reemplazará al Presidente en caso de renuncia, fallecimiento, incapacidad, inhabilidad, remoción o ausencia temporaria o definitiva de este último, debiéndose elegir un nuevo Presidente dentro de los DIEZ (10) días de producida la vacancia. 53

ARTICULO 27.- La comparencia del Vicepresidente a cualquiera de los actos administrativos, judiciales o societarios que requieran la presencia del Presidente supone ausencia o impedimento del Presidente y obliga a la sociedad, sin necesidad de comunicación o justificación alguna.

ARTICULO 28.- El Directorio tiene los más amplios poderes y atribuciones para la organización y administración de la sociedad, sin otras limitaciones que las que resulten de la ley, la Resolución de la Secretaría de Energía Eléctrica que dispone la constitución de esta sociedad y del presente Estatuto.

ARTICULO 29.- Las remuneraciones de los miembros del Directorio serán fijadas por la Asamblea, debiendo ajustarse a lo dispuesto por el Artículo 261 de la Ley 19.550 (t.o. Decreto Nº 841/84).

ARTICULO 30.- El Presidente, Vicepresidente y los Directores responderán personal y solidariamente por el irregular desempeño de sus funciones. Quedarán exentos de responsabilidad quienes no hubiesen participado en la deliberación o resolución, y quienes habiendo participado en la deliberación o resolución o la conocieron, dejasen constancia escrita de su protesta y diesen noticia a la Comisión Fiscalizadora.

TITULO VI: DE LA FISCALIZACION

ARTICULO 31.- La fiscalización de la sociedad será ejercida por una Comisión Fiscalizadora compuesta por TRES (3) Síndicos titulares que durarán UN (1) ejercicio en sus funciones. También serán designados TRES (3) Síndicos suplentes que reemplazarán a los titulares en los casos previstos por el Artículo 291 de la Ley 19.550 (t.o. Decreto Nº 841/84).

Los Síndicos titulares y suplentes permanecerán en sus cargos hasta tanto se designe a sus reemplazantes. Las acciones Clase B tendrán derecho a designar UN (1) Síndico titular y UN (1) Síndico suplente. Los restantes miembros de la Comisión Fiscalizadora serán elegidos en conjunto por las acciones de la Clase A y C, consideradas a este sólo efecto como una clase de acciones.

ARTICULO 32.- Las remuneraciones de los miembros de la Comisión Fiscalizadora serán fijadas por la Asamblea, debiendo ajustarse a lo dispuesto por el Artículo 261 de la Ley 19.550 (t.o. Decreto N° 841/84).

54

ARTICULO 33.- La Comisión Fiscalizadora se reunirá por lo menos una vez al mes; también podrá ser citada a pedido de cualquiera de sus miembros dentro de los CINCO (5) días de formulado el pedido al Presidente de la Comisión Fiscalizadora o del Directorio, en su caso.

Todas las reuniones deberán ser notificadas por escrito al domicilio que cada Síndico indique al asumir sus funciones.

Las deliberaciones y resoluciones de la Comisión Fiscalizadora se transcribirán a un libro de actas, las que serán firmadas por los Síndicos presentes en la reunión.

La Comisión Fiscalizadora sesionará con la presencia de sus TRES (3) miembros y adoptará las resoluciones por mayoría de votos, sin perjuicio de los derechos conferidos por la ley al Síndico disidente.

Será presidida por uno de los Síndicos, elegido por mayoría de votos en la primera reunión de cada año; en dicha ocasión también se elegirá reemplazante para el caso de ausencia.

El Presidente representa a la Comisión Fiscalizadora ante el Directorio.

TITULO VII: BALANCES Y CUENTAS.

ARTICULO 34.- El ejercicio social cerrará el 31 de diciembre de cada año, a cuya fecha deben confeccionarse el Inventario, el Balance General, un Estado de Resultados, Estado de Evolución del Patrimonio Neto y la Memoria del Directorio, todos ellos de acuerdo con las prescripciones legales, estatutarias y normas técnicas vigentes en la materia.

ARTICULO 35.- Las utilidades líquidas y realizadas se distribuirán de la siguiente forma:

a) CINCO POR CIENTO (5%) hasta alcanzar el VEINTE POR CIENTO (20%), del capital suscripto por lo menos, para el fondo de reserva legal.

b) Remuneración de los integrantes del Directorio dentro del porcentual fijado por el Artículo 261 de la Ley 19.550 (t.o. Decreto N° 841/84) que no puede ser superado, y de la Comisión Fiscalizadora.

- c) Pago de los dividendos correspondientes a los Bonos de Participación para el personal.
- d) Las reservas voluntarias o previsiones que la Asamblea decida constituir.
- e) El remanente que resultare se repartirá como dividendo de los accionistas, cualquiera sea su Clase.

ARTICULO 36.- Los dividendos serán pagados a los accionistas en proporción a las respectivas integraciones, dentro de los TRES (3) meses de su sanción.

ARTICULO 37.- Los dividendos en efectivo aprobados por la Asamblea y no cobrados prescriben a favor de la sociedad luego de transcurridos TRES (3) años a partir de la puesta a disposición de los mismos. En tal caso, integrarán una reserva especial, de cuyo destino podrá disponer el Directorio.

TITULO VIII: DE LA LIQUIDACION DE LA SOCIEDAD

ARTICULO 38.- La liquidación de la sociedad, originada en cualquier causa que fuere, se regirá por lo dispuesto en el Capítulo I, Sección XIII, Artículos 101 a 112 de la Ley 19.550 (t.o. Decreto Nº 841/84).

ARTICULO 39.- La liquidación de la sociedad estará a cargo del Directorio o de los liquidadores que sean designados por la Asamblea, bajo la vigilancia de la Comisión Fiscalizadora.

ARTICULO 40.- Cancelado el pasivo, incluso los gastos de liquidación, el remanente se repartirá entre todos los accionistas, sin distinción de clases o categorías, y en proporción a sus tenencias.

TITULO IX: CLAUSULAS TRANSITORIAS

ARTICULO 41.- Hasta tanto el Estado Nacional transfiera la propiedad de las acciones Clase A y Clase B a los adjudicatarios del Concurso Público Internacional para la Venta de las Acciones de Central Dock Sud S.A., el Directorio y la Sindicatura de la sociedad serán unipersonales, integradas por UN (1) miembro titular y UN (1) suplente.

ARTICULO 42.- Mientras las acciones Clase C sean de titularidad del Estado Nacional el Síndico titular y suplente, que como derecho de clase les corresponde, será designado por la SINDICATURA GENERAL DE EMPRESAS PUBLICAS o por el organismo que la reemplace.

55

ANEXO III

- III A **RESTRICCIONES AL DOMINIO SOBRE EL INMUEBLE**
- III B **IDENTIFICACION DE LOS LIMITES FISICOS DE LA CENTRAL**

697

ANEXO III - A

CONDICIONES RELATIVAS A LA TRANSFERENCIA DE DOMINIO DEL INMUEBLE

A LA CENTRAL DOCK SUD S.A.

57

Conforme lo indicado en el punto I.2.3. del Pliego, entre los activos de Central Dock Sud S.A. (en adelante Central de Generación) se encuentra el inmueble cuya delimitación física se agrega como anexo III-B del Pliego.

La transferencia del dominio de dicho inmueble de Segba a Central Dock Sud S.A. se realizará con las modalidades previstas a continuación y sujeto a las restricciones que seguidamente se establecen.

PRIMERO:

Segba transferirá a Central Dock Sud S.A. el inmueble individualizado en el Anexo III-B del Pliego, conforme la delimitación física que allí se establece.

SEGUNDO:

La transferencia del dominio se realizará con sujeción a la condición resolutoria de que el inmueble se encuentre afectado a ser asiento de una central eléctrica en funcionamiento, por un plazo de 25 años a contar desde la Toma de Posesión.

Si por cualquier circunstancia que fuere, el inmueble deja de estar afectado a dicho fin durante el plazo indicado, el dominio se considerará revocado por esta causa, retornando la titularidad de dicho dominio en forma inmediata y de pleno derecho a Segba o - en su caso - al Estado Nacional. Se aplicará a éste supuesto, en lo pertinente, lo dispuesto en el art. 2663 del Código Civil.

Central Dock Sud S.A. no tendrá derecho a formular reclamo alguno por ésta revocación. Los gastos que demande la instrumentación de la titularidad a nombre de Segba o del Estado Nacional estarán a cargo de Central Dock Sud S.A. .

TERCERO:

El inmueble que ocupa la Central de Generación quedará afectado con una servidumbre administrativa de electroducto (Ley 19.552), con la superficie y restricciones al dominio indicadas en el plano 4-459-92 que se menciona en el anexo III-B. Dicha servidumbre será a título gratuito a favor de Segba o quien resulte sucesora.

67

ANEXO III - B

CENTRAL DOCK SUD S.A.- DESCRIPCION DE LOS INMUEBLES QUE

CONSTITUYEN EL ASIENTO FISICO

58

INDICE

CENTRAL DE GENERACION:

UBICACION: calles Ing. A. Debenedetti, Paúl Angulo y Juan
Diaz de Solís - Dock Sud - Partido de Avellaneda.

NOMENCLATURA CATASTRAL: Circunscripción: I - Sección: E -
Fracción: VII - Parcela: 1b.

INSCRIPCION DE DOMINIO: Folio 208/61 y Folio 2072/69 del
Registro del Partido de Avellaneda.

TITULAR DE DOMINIO: SERVICIOS ELECTRICOS DEL GRAN BUENOS AIRES
S.A.

SUPERFICIE DEL TERRENO: conforme plano de mensura 4-35-92,
registrado en la Dirección de Geodesia
de la Provincia de Buenos Aires el
17/06/92, la superficie de la parcela
es de 63.024,57 m2.

AFECTACION CON SERVIDUMBRE DE ELECTRODUCTO:

De acuerdo al plano 4-459-92, el predio que ocupa la Central Dock
Sud se halla afectado en una superficie de 5434,45 m2 con
servidumbre administrativa de electroducto (Ley 19.552).

NOTA: el inmueble que ocupa la Central Dock Sud se halla
comprendido, de acuerdo a las normas en vigencia, entre aquellos
inmuebles de valor historico y/o arquitectónico correspondiendo
la observancia de tales disposiciones, incluyendo el Código de
Planeamiento Urbano respectivo.

67

ANEXO IV

**DESCRIPCION DE ASPECTOS TECNICOS
Y DE FUNCIONAMIENTO DE LA CENTRAL**

107

ANEXO IV A

CENTRO OPERATIVO DOCK SUD

60

1. DESCRIPCION GENERAL

1.1. Potencia Nominal:

DOCK SUD 1.-	17 MW
DOCK SUD 2.-	17 MW
DOCK SUD 3.-	17 MW
DOCK SUD 4.-	30 MW
DOCK SUD 5.-	30 MW
DOCK SUD 6.-	30 MW
DOCK SUD 7.-	35 MW
DOCK SUD 8.-	35 MW

TOTAL 211 MW

1.2. Potencia Efectiva:

DOCK SUD 1.-	16 MW
DOCK SUD 2.-	16 MW
DOCK SUD 3.-	16 MW
DOCK SUD 4.-	28 MW
DOCK SUD 5.-	28 MW
DOCK SUD 6.-	28 MW
DOCK SUD 7.-	35 MW
DOCK SUD 8.-	35 MW

TOTAL 202 MW

1.3. Combustible

1.3.1. Tipos:

- 1) Diesel Oil
- 2) Gas Natural

1.3.2. Restricciones en suministro de gas:

Ninguna

1.4. Constitución del parque de generación.

1.4.1. Grupos T.V.: NO Cantidad: 0

1.4.2. Grupos T.G.: SI Cantidad: 8

1.4.3. Grupos en Ciclo Combinado: No hay

1.5. Superficie del terreno:

5,6 Ha.

1.6. Ubicación geográfica:

Ubicación.-

Av. Debenedetti 1.636

Dock Sud - Avellaneda

Provincia de Buenos Aires.

Destino:

Generación de Energía Eléctrica

Temperatura media de verano: 23°C

Temperatura media de invierno: 10°C

1.7. Capacidad de Almacenaje de combustible:

207

1) Diesel Oil: 3.200 m3

- 1.8. Protección del medio ambiente
 1.8.1. NOx
 No se dispone
 1.9.2. SOx
 No se dispone
 1.9.3. PCB en transformadores:
 NO
 1.9.4. Tratamiento de aguas industriales:
 NO POSEE
- 1.10. Playa de Alta Tensión
 1.10.1. Niveles de Tensión
 13,2 kV
 1.10.2. Potencia de Transformación
 160 MVA

61

2. DESCRIPCION DE CADA TURBOGRUPO

2.1. Descripción del grupo

2.1.1. Marca, modelo, año de fabricación:

			Matrícula		
a)	DOCK SUD 1.-	J.B.E. - LA -		GT	161
b)	DOCK SUD 2.-	J.B.E. - LA -	"	GT	162
c)	DOCK SUD 3.-	J.B.E. - LA -	"	GT	171
d)	DOCK SUD 4.-	FIAT - TG 25 -	"	GT	163
e)	DOCK SUD 5.-	FIAT - TG 25 -	"	GT	164
f)	DOCK SUD 6.-	FIAT - TG 25 -	"	GT	178
g)	DOCK SUD 7.-	AEG - PG 6531 -	"	T	643
h)	DOCK SUD 8.-	ALHSTOM - PG6531 -	"	T	644

2.1.2. Potencia nominal

DOCK SUD 1.-	17 MW
DOCK SUD 2.-	17 MW
DOCK SUD 3.-	17 MW
DOCK SUD 4.-	30 MW
DOCK SUD 5.-	30 MW
DOCK SUD 6.-	30 MW
DOCK SUD 7.-	35 MW
DOCK SUD 8.-	35 MW

TOTAL

=====
211 MW
=====

2.1.3. Potencia Efectiva:

DOCK SUD 1.-	16 MW
DOCK SUD 2.-	16 MW
DOCK SUD 3.-	16 MW
DOCK SUD 4.-	28 MW
DOCK SUD 5.-	28 MW
DOCK SUD 6.-	28 MW
DOCK SUD 7.-	35 MW
DOCK SUD 8.-	35 MW

TOTAL

=====
202 MW
=====

62

2.1.4. Compresor

2.1.4.1. Número de etapas

a)	DOCK SUD 1.-	16
b)	DOCK SUD 2.-	16
c)	DOCK SUD 3.-	16
d)	DOCK SUD 4.-	15
e)	DOCK SUD 5.-	15
f)	DOCK SUD 6.-	15
g)	DOCK SUD 7.-	16
h)	DOCK SUD 8.-	16

62

2.1.4.2. Tipo

a)	DOCK SUD 1.-	AXIAL
b)	DOCK SUD 2.-	AXIAL
c)	DOCK SUD 3.-	AXIAL
d)	DOCK SUD 4.-	AXIAL
e)	DOCK SUD 5.-	AXIAL
f)	DOCK SUD 6.-	AXIAL
g)	DOCK SUD 7.-	AXIAL
h)	DOCK SUD 8.-	AXIAL

2.1.4.3. Tipo de álabes de entradas

a)	DOCK SUD 1.-	FIJO
b)	DOCK SUD 2.-	FIJO
c)	DOCK SUD 3.-	FIJO
d)	DOCK SUD 4.-	FIJO
e)	DOCK SUD 5.-	FIJO
f)	DOCK SUD 6.-	FIJO
g)	DOCK SUD 7.-	VARIABLE
h)	DOCK SUD 8.-	VARIABLE

2.1.5. Turbina

2.1.5.1. Número de etapas

a)	DOCK SUD 1.-	2
b)	DOCK SUD 2.-	2
c)	DOCK SUD 3.-	2
d)	DOCK SUD 4.-	4
e)	DOCK SUD 5.-	4
f)	DOCK SUD 6.-	4
g)	DOCK SUD 7.-	3
h)	DOCK SUD 8.-	3

2.1.6. Sistema de Combustión

2.1.6.1. Cantidad de combustores

a)	DOCK SUD 1.-	10
b)	DOCK SUD 2.-	10
c)	DOCK SUD 3.-	10
d)	DOCK SUD 4.-	12
e)	DOCK SUD 5.-	12
f)	DOCK SUD 6.-	12

627

	g) DOCK SUD 7.-	10
	h) DOCK SUD 8.-	10
2.1.6.2.	Cantidad de bujías	
	a) DOCK SUD 1.-	2
	b) DOCK SUD 2.-	2
	c) DOCK SUD 3.-	2
	d) DOCK SUD 4.-	12
	e) DOCK SUD 5.-	12
	f) DOCK SUD 6.-	12
	g) DOCK SUD 7.-	2
	h) DOCK SUD 8.-	2
2.1.6.3.	Detectores de llama. Tipo. Cantidad	
	a) DOCK SUD 1.-	visual: 10 eléctrico: 2
	b) DOCK SUD 2.-	visual: 10 eléctrico: 2
	c) DOCK SUD 3.-	visual: 10 eléctrico: 2
	d) DOCK SUD 4.-	eléctrico: 12
	e) DOCK SUD 5.-	eléctrico: 12
	f) DOCK SUD 6.-	eléctrico: 12
	g) DOCK SUD 7.-	eléctrico: 4
	h) DOCK SUD 8.-	eléctrico: 4
2.1.7.	Sistema de arranque	
2.1.7.1.	Tipo	
	a) DOCK SUD 1.-	M. Eléct.
	b) DOCK SUD 2.-	M. Eléct.
	c) DOCK SUD 3.-	M. Eléct.
	d) DOCK SUD 4.-	M. Eléct.
	e) DOCK SUD 5.-	M. Eléct.
	f) DOCK SUD 6.-	M. Eléct.
	g) DOCK SUD 7.-	M. Diesel
	h) DOCK SUD 8.-	M. Diesel
2.1.7.2.	Convertidor de torque	
	a) DOCK SUD 1.-	Hidráulico
	b) DOCK SUD 2.-	Hidráulico
	c) DOCK SUD 3.-	Hidráulico
	d) DOCK SUD 4.-	Hidráulico
	e) DOCK SUD 5.-	Hidráulico
	f) DOCK SUD 6.-	Hidráulico
	g) DOCK SUD 7.-	Hidráulico
	h) DOCK SUD 8.-	Hidráulico
2.1.8	Sistema de lubricación	
2.1.8.1.	Capacidad (litros)	
	a) DOCK SUD 1.-	6.000 litros
	b) DOCK SUD 2.-	6.000 litros
	c) DOCK SUD 3.-	6.000 litros
	d) DOCK SUD 4.-	6.500 litros
	e) DOCK SUD 5.-	6.500 litros
	f) DOCK SUD 6.-	6.500 litros
	g) DOCK SUD 7.-	6.500 litros
	h) DOCK SUD 8.-	6.500 litros
2.1.8.2.	Bombas principal, auxiliar y de emergencia	
	a) DOCK SUD 1.-	
	b) DOCK SUD 2.-	
	c) DOCK SUD 3.-	

63

127

- d) DOCK SUD 4.-
- e) DOCK SUD 5.-
- f) DOCK SUD 6.-
- g) DOCK SUD 7.-
- h) DOCK SUD 8.-

2.1.8.3. Intercambiadores de calor. Tipo. Cantidad.

- a) DOCK SUD 1.- Aire/agua
Agua/aceite
- b) DOCK SUD 2.- Aire/agua
Agua/aceite
- c) DOCK SUD 3.- Aire/agua
Agua/aceite
- d) DOCK SUD 4.- Aire/aceite
- e) DOCK SUD 5.- Aire/aceite
- f) DOCK SUD 6.- Aire/aceite
- g) DOCK SUD 7.- Aire/agua
Agua/aceite
- h) DOCK SUD 8.- Aire/agua

64

2.1.9. Reductor. Marca/modelo.

- a) DOCK SUD 1.- J.B.
- b) DOCK SUD 2.- J.B.
- c) DOCK SUD 3.- J.B.
- d) DOCK SUD 4.- Modern Wheel Drive
Tipo SHSR
- e) DOCK SUD 5.- Modern Wheel Drive
Tipo SHSR
- f) DOCK SUD 6.- Modern Wheel Drive
Tipo SHSR
- g) DOCK SUD 7.- B.H.S. Werk - Sonthoper
Tipo TC 566
- h) DOCK SUD 8.- VOITH
Tipo AD 66 VSO

2.1.10 Sistema de Control

- a) DOCK SUD 1.- Neumático/hidráulico/eléctrico
- b) DOCK SUD 2.- Neumático/hidráulico/eléctrico
- c) DOCK SUD 3.- Neumático/hidráulico/eléctrico
- d) DOCK SUD 4.- Neumático/hidráulico/eléctrico
- e) DOCK SUD 5.- Neumático/hidráulico/eléctrico
- f) DOCK SUD 6.- Neumático/hidráulico/eléctrico
- g) DOCK SUD 7.- Eléctrico/Electrónico
- h) DOCK SUD 8.- Eléctrico/Electrónico

2.1.11. Generador

2.1.11.1. Potencia nominal (KVA)

- a) DOCK SUD 1.- 21.600
- b) DOCK SUD 2.- 21.600
- c) DOCK SUD 3.- 21.600
- d) DOCK SUD 4.- 35.387
- e) DOCK SUD 5.- 35.387
- f) DOCK SUD 6.- 35.387
- g) DOCK SUD 7.- 42.000
- h) DOCK SUD 8.- 46.750

607

2.1.11.2. Marca. Modelo.

- a) DOCK SUD 1.- BRUSH
- b) DOCK SUD 2.- BRUSH
- c) DOCK SUD 3.- BRUSH
- d) DOCK SUD 4.- ENG.ELEC.
- e) DOCK SUD 5.- ENG.ELEC.
- f) DOCK SUD 6.- ENG.ELEC.
- g) DOCK SUD 7.- AEG
- h) DOCK SUD 8.- ALSTHOM

2.1.11.3. Tensión nominal.

- a) DOCK SUD 1.- 13,2 kV
- b) DOCK SUD 2.- 13,2 kV
- c) DOCK SUD 3.- 13,2 kV
- d) DOCK SUD 4.- 13,2 kV
- e) DOCK SUD 5.- 13,2 kV
- f) DOCK SUD 6.- 13,2 kV
- g) DOCK SUD 7.- 10,5 kV
- h) DOCK SUD 8.- 11,0 kV

2.1.11.4. Refrigeración.

- a) DOCK SUD 1.- Aire
- b) DOCK SUD 2.- Aire
- c) DOCK SUD 3.- Aire
- d) DOCK SUD 4.- Aire
- e) DOCK SUD 5.- Aire
- f) DOCK SUD 6.- Aire
- g) DOCK SUD 7.- Aire
- h) DOCK SUD 8.- Aire

2.1.11.5. Tipo de aislación.

- a) DOCK SUD 1.- F
- b) DOCK SUD 2.- F
- c) DOCK SUD 3.- F
- d) DOCK SUD 4.- B
- e) DOCK SUD 5.- B
- f) DOCK SUD 6.- B
- g) DOCK SUD 7.- F
- h) DOCK SUD 8.- F

2.1.11.6. Sistema de Excitación.

- a) DOCK SUD 1.- Diodos Rot.
- b) DOCK SUD 2.- Diodos Rot.
- c) DOCK SUD 3.- Diodos Rot.
- d) DOCK SUD 4.- C/escobillas
- e) DOCK SUD 5.- C/escobillas
- f) DOCK SUD 6.- C/escobillas
- g) DOCK SUD 7.- Diodos Rot.
- h) DOCK SUD 8.- Diodos Rot.

3. SERVICIOS GENERALES

3.1. Tratamiento de agua de reposición

3.1.1. Tipo:

NO

3.1.2. Capacidad de almacenaje de agua desmineralizada:

NO

3.1.3. Origen del agua cruda:

OSN

627

- 3.2. Almacenaje de combustibles
- 3.2.1. Capacidad de almacenaje de combustible:
Gas Oil: 3.200 m³
- 3.2.2. Descarga de combustible:
a) Por camión.
b) Del oleoducto de "Dársena YPF"
- 3.2.3. Sistema de control de recepción de combustibles. 66
a) gas oil: Medición en tanque (Cinta y Pilón)
b) gas oil: Por medición de tanques (Cinta y Pilón)
- 3.3. Planta reductora de gas
- 3.3.1. Descripción:
NO
- 3.3.2. Esquema Simplificado:
NO
- 3.4. Tratamiento de aguas industriales
- 3.4.1. Neutralización de aguas de bajo o alto pH.
No se dispone de pileta de neutralización.
- 3.4.2. Sistema de recuperación de condensados:
NO
- 3.5. Seguridad contra incendio
- 3.5.1. Sistema contra incendio para almacenaje y manipuleo de combustible:
Hidrantes, riego y espuma. (en tanques 3 y 4)
- 3.5.2. Sistema contra incendio en sala de máquinas.
Hidrantes, riego y espuma. (en máquinas 4;5 y 6; cabinado "Fiat")
- 3.5.3. En los alternadores: CO₂, descarga automática.
Matafuegos clase "C".
En los transformadores:
Sistema hidroneumático (Mulsifire).
En el resto con matafuegos clase C.
- 3.5.4. Brigada Contra Incendios:
Existe solo en la Central Dock Sud.
- 3.5.5. Seguros: Existen seguros.
Existe cobertura, a cargo de la Sección Seguros SEGBA

4. DATOS OPERATIVOS

- 4.1.1. Fecha de puesta en servicio:
- | | |
|-----------------|------------|
| a) DOCK SUD 1.- | 21/08/1972 |
| b) DOCK SUD 2.- | 21/08/1972 |
| c) DOCK SUD 3.- | 21/08/1972 |
| d) DOCK SUD 4.- | 02/08/1973 |
| e) DOCK SUD 5.- | 15/12/1973 |
| f) DOCK SUD 6.- | 02/08/1973 |
| g) DOCK SUD 7.- | 06/01/1990 |
| h) DOCK SUD 8.- | 06/01/1990 |

67

4.1.2. Horas de marcha al 31/12/91 discriminada por año

año	D.SUD 1 hs.	D.SUD 2 hs.	D.SUD 3 hs.	D.SUD 4 hs.
1986	736	302	669	810
1987	2098	1987	1991	2187
1988	6941	5338	6595	1644
1989	5123	6459	4365	3003
1990	2466	3900	4023	2678
1991	4518	3837	3961	2100

año	D.SUD 5 hs.	D.SUD 6 hs.	D.SUD 7 hs.	D.SUD 8 hs.
1986	156	784	0	0
1987	2080	1479	0	0
1988	7610	2051	6150	4244
1989	6569	0	819	1562
1990	3452	1212	2051	1915
1991	0	4172	2330	2723

4.1.3. Número de arranques totales: al 31/12/1991

a) DOCK SUD 1.-	2.898	-
b) DOCK SUD 2.-	3.018	-
c) DOCK SUD 3.-	2.776	-
d) DOCK SUD 4.-	1.944	-
e) DOCK SUD 5.-	1.150	-
f) DOCK SUD 6.-	1.903	-
g) DOCK SUD 7.-	322	-
h) DOCK SUD 8.-	311	-

4.1.4. Energía total generada desde su puesta en servicio:

a) DOCK SUD 1.-	527000	MW
b) DOCK SUD 2.-	535000	MW
c) DOCK SUD 3.-	345000	MW
d) DOCK SUD 4.-	662000	MW
e) DOCK SUD 5.-	689000	MW
f) DOCK SUD 6.-	494000	MW
g) DOCK SUD 7.-	162000	MW
h) DOCK SUD 8.-	242000	MW

4.1.5. Energía total generada en el periodo 1986/91 (Mwh)

	1986	1987	1988	1989	1990	1991
a) D.SUD 1.-	9259	25822	89964	68346	34612	84334
b) D.SUD 2.-	3278	23667	66928	84668	51241	81160
c) D.SUD 3.-	8004	23635	81318	52328	55133	86486
d) D.SUD 4.-	16243	46905	39445	76593	66707	85676
e) D.SUD 5.-	3148	46793	187928	161300	81294	0
f) D.SUD 6.-	15858	32957	52517	0	26182	114099
g) D.SUD 7.-	-----	-----	73303	17691	70309	74363
h) D.SUD 8.-	-----	-----	66713	55191	64798	122287

67

4.1.6 Horas de disponibilidad operativa anual (año 1991)

68

a) D.SUD 1.-	1081
b) D.SUD 2.-	967
c) D.SUD 3.-	1124
d) D.SUD 4.-	626
e) D.SUD 5.-	0
f) D.SUD 6.-	1300
g) D.SUD 7.-	1844
h) D.SUD 8.-	2426

5.1.7 . Fecha del último mantenimiento mayor

a) DOCK SUD 1.-	06/04/1992
b) DOCK SUD 2.-	31/08/1992
c) DOCK SUD 3.-	10/11/1989
d) DOCK SUD 4.-	30/05/1989
e) DOCK SUD 5.-	01/1992
f) DOCK SUD 6.-	12/01/1990
g) DOCK SUD 7.-	-----
h) DOCK SUD 8.-	-----

ANEXO IV - B

69

MECANISMO CONVENIDO PARA LA EXPLOTACION DE LA UNIDAD DE
GENERACION DOCK SUD CON LA DISTRIBUIDORA EDESUR

- 1 - EL GENERADOR será responsable de todos los equipos concernientes a la producción de energía, estableciéndose la frontera de esta propiedad a espaldas de los interruptores de los grupos turboalternadores que los vinculan a los equipos de 132 y 27.5 kV de propiedad de LA DISTRIBUIDORA .
- 2 - Serán propiedad de LA DISTRIBUIDORA todos los equipos de 132 y 27.5 kV, sus auxiliares de maniobra y protecciones y toda instalación secundaria que, en conjunto, se utiliza para la evacuación de la energía generada. Serán propiedad de EL GENERADOR los equipos que se indican en el Anexo IV-B.1.
- 3 - Este mecanismo tendrá aplicación por el término de doce (12) meses contados a partir de la fecha en que EL GENERADOR o LA DISTRIBUIDORA hayan recibido las instalaciones de su propiedad (Se tomará en cuenta la fecha de quien lo reciba primero).
- 4 - Durante el lapso de validez de este mecanismo EL GENERADOR y LA DISTRIBUIDORA acordarán la forma y fechas en que dividirán y explotarán por separado las instalaciones de su propiedad, una vez vencido el presente acuerdo.
En el Anexo IV-B.2. se describe el tipo de tareas que deberían realizarse para la división correspondiente.
- 5 - Las obras que correspondiera efectuar para la división de las instalaciones y el aporte de los recursos correspondientes serán a cargo de EL GENERADOR.
- 6 - LA DISTRIBUIDORA se obliga a efectuar sin cargo las tareas operativas y mantenimiento preventivo y correctivo de todos los equipos de 132, 27.5 y 13.2 kV instalados en el predio de la Central y de sus instalaciones auxiliares por el término de 12 meses especificado en el punto 3.
- 7 - Las tareas operativas consistirán en efectuar maniobras en los equipos de 132 y 27.5 kV, acorde a lo estipulado en las Normas vigentes que lo relacionan con el CME y que se adjuntan en el Anexo IV-B.3.

627

- 8 - El mantenimiento consistirá en efectuar todos los trabajos necesarios como para mantener en correcto estado de funcionamiento todos los equipos y sus auxiliares objeto de este Convenio. Este mantenimiento será debidamente coordinado y programado con el CME en un todo de acuerdo con las normas mencionadas en 7. A tal fin se define como Mantenimiento Preventivo Anual al programa anual de intervenciones preventivas sobre cada uno de los equipos para este fin y, por consiguiente, el N° de operaciones Apertura-Cierre que este programa insumirá en cada equipo.
El mantenimiento correctivo será encarado por LA DISTRIBUIDORA toda vez que se detecten fallas de funcionamiento o anomalías en los equipos y auxiliares. Los costos de reposición de equipos serán a cargo de EL GENERADOR en su carácter de propietario de la instalación.
- 9 - Si como consecuencia de los acuerdos futuros a alcanzar entre partes, de acuerdo a lo establecido en el punto 4, resultara afectada la relación operativa con el CME, deberá modificarse correspondientemente dicha norma con la intervención de ese Organismo.

Adjunto : Anexo IV-B.1
 Anexo IV-B.2
 Anexo IV-B.3

ANEXO IV-B.1

EQUIPOS QUE PERTENECEN A EL GENERADOR

71

a - Equipos de 132 kV

- Salida a Transformador 78 de 13.2/132 kV desde el seccionador incluido el mismo, hacia dicho Transformador.

b - Equipos de 27.5 kV

- Salida a transformador 123 de 13.2/27.5 kV desde seccionador a instalar según Anexo IV-B.2., incluido el mismo, hacia dicho transformador.

c - Equipos de Corriente Continua

- Sala de baterias (Alcalina) 125 V / 120 Amp/H con sus cargadores y tableros de maniobra y operación para cada máquina, TG 1,2 y 3.
- Sala de bateria (Alcalina) 220 V con sus cargadores y tableros de maniobra y operación para cada máquina, TG 4,5 y 6.
- Sala de baterias (Alcalina) 125 V / 230 Amp/H con sus cargadores y tableros de maniobra y operación para cada máquina, TG 7 y 8.

607

ANEXO IV-B.2

72

TAREAS A EFECTUAR PARA LA SEPARACION ENTRE EL GENERADOR Y LA DISTRIBUIDORA

- Traslados de sistemas de comando, protección y señalización de las máquinas 1,2,3,4,5 y 6 al predio de la central.
- Se instalará un interruptor a la salida de unidad N°6 (13.2 kV), en área del generador.
- Se instalará un seccionador salida de transformador 123 (27.5 kV), en área del generador.
- Se instalarán medidores en transformadores auxiliares : 1 y 2 (máquinas 1,2 y 3 / J.B); 3 y 4 (máquinas 4 y 5 / FIAT), y 6 (máquinas 7 y 8 / ALS-AEG).
- Se instalará medición a la salida de TF 123 lado 27.5 kV.
- Se instalará medición a la salida de TF 78 lado 132 kV.

67

ANEXO IV - B.3

73

TITULO

Relación operativa entre el Centro de Movimiento de Energía, en adelante CME, de la Empresa de Distribución SEGBA o sus sucesoras, en adelante LA DISTRIBUIDORA y la Empresa Generadora de la Central Dock Sud, en adelante EL GENERADOR.

FECHA

31-03-1992

VERSION

002

OBJETIVOS DE LA NORMA

Establecer una norma que regule los procedimientos y relaciones operativas entre el CME y EL GENERADOR.

CONFORME		
APROBADA POR	FECHA	FIRMA
CME	---/---/---	-----
EL GENERADOR	---/---/---	-----

VIGENCIA

---/---/---

67

INDICE

	Pág.
1 Areas afectadas	4
2 Funciones de las áreas afectadas que están rela- cionadas con esta Norma	5
2.1 Funciones del CME	5
2.2 Funciones del Centro Operativo	6
2.3 Funciones de otras áreas	7
3 Cambios efectuados sobre Norma anterior	8
4 Descripción	9
4.1 Niveles de jerarquía	9
4.1.1 Operación Normal	9
4.1.2 Operación normal programada	9
4.1.3 Operación en anormalidad	9
4.1.4 Operación en emergencia	9
4.1.5 Lista de operadores de EL GENERADOR.....	10
4.1.6 Lista de operadores del CME	10
4.2 Medios de comunicación	10
4.3 Instalaciones y equipos afectados por esta Norma	14
5 Operación	15
5.1 Operación normal	15
5.1.1 Control de tensiones	15
5.1.2 Control de ángulos de tensiones entre barras	16
5.1.3 Control de potencia reactiva	16
5.1.4 Distribución y variación de carga acti- va en generadores	16
5.1.5 Control de operaciones que causan limi- taciones en potencia y/o ponen en peli- gro la confiabilidad del sistema	17

5.2 Operación Normal Programada	17
5.2.1 Pedido de las instalaciones	1775 "
5.2.2 Operación programada de las instala- ciones	18
5.2.3 Entrega y recepción de las instala- ciones	18
5.2.4 Operaciones de restitución de una instalación generadora o sus auxi- liares	20
5.3 Operación en anomalía	20
5.3.1 Comunicaciones	21
5.3.2 Valores anormales de tensión	22
5.3.3 Valores anormales de frecuencia	22
5.3.4 Valores anormales de carga	22
5.3.5 Operaciones de restitución y normaliza- ción	22
5.3.6 Aplicación de restricciones	22
5.3.7 Pedidos y operación de urgencia	23
5.4 Operación en emergencias	23
5.4.1 Emergencias en EL GENERADOR	23
5.4.2 Emergencias en LA DISTRIBUIDORA	23

607

1 Áreas afectadas

- 1.1 Centro de Movimiento de Energía de la Empresa de Distribución SEGBA o sus sucesoras en adelante CME.
- 1.2 Centro de Operación de el GENERADOR de la Central Dock Sud en adelante CO.
- 1.3 Todas aquellas áreas que hacen posible las funciones enunciadas en el ítem 2.3.

2 Funciones de las áreas afectadas que están relacionadas con esta Norma

2.1 Funciones del CME

- 2.1.1 Coordinar, supervisar y controlar la operación de las instalaciones de 132, 27.5 y 13,2 kV de las SS.EE. Dock Sud Nº 88 y Quiroga Nº 70 y los cables de subtransmisión y distribución asociados.

Actividades

- 2.1.1.1 Coordinar y ordenar o autorizar, las maniobras para posibilitar la entrega y restitución de instalaciones para mantenimiento, revisión y/o modificaciones.
 - 2.1.1.2 Ordenar y/o autorizar maniobras en las instalaciones durante anomalías y/o emergencias tendientes a restituir el sistema eléctrico.
 - 2.1.1.3 Coordinar y/o autorizar las maniobras relacionadas con la entrada en servicio de nuevas instalaciones.
 - 2.1.1.4 Ordenar y ejecutar las operaciones necesarias en la configuración del sistema para lograr confiabilidad y seguridad frente a probables contingencias.
 - 2.1.1.5 Ordenar y/o autorizar maniobras en las instalaciones durante anomalías y/o emergencias en EL GENERADOR.
- 2.1.2 Control de variables y parámetros de los sistemas de Generación y Distribución en 132, 27.5 y 13,2 kV.

Actividades

- 2.1.2.1 Control de tensiones y ángulos en la red de 132, 27.5 y 13,2 kV.

- 2.1.2.2 Control de cargas en las instalaciones.
- 2.1.2.3 Supervisión de la frecuencia del sistema eléctrico.
- 2.1.2.4 Ordenar maniobras para mantener los parámetros y variables del sistema en sus valores normales.
- 2.1.2.5 Informar al CO sobre las posibles restricciones en la red de subtransmisión.
- 2.1.2.6 Supervisión y control de flujos de potencia en la red de transmisión y subtransmisión.

2.2 Funciones del CO

2.2.1 Control de variables y parámetros.

Actividad

2.2.1.1 Realizar el control de variables y parámetros mediante la operación de las instalaciones y equipos de las unidades de generación para cumplir con:

- a) Despacho de cargas.
- b) Supervisión de tensiones y cargas en barras y cables respectivamente.

2.2.2 Maniobrar e informar sobre las instalaciones de 132, 27.5 y 13,2 kV de su propiedad de acuerdo a las Normas vigentes.

Actividades:

- 2.2.2.1 Maniobrar por orden o autorización del CME para entregar o reponer las instalaciones que afectan al servicio, para trabajos de mantenimiento, revisión, reparación y modificación.
- 2.2.2.2 Maniobrar durante emergencias con autorización u orden del CME.
- 2.2.2.3 Maniobrar durante condiciones de restablecimiento con autorización u orden del CME.
- 2.2.2.4 Informar al CME valores de variables fuera de límites, alarmas, anomalías y emergencias que afectan al servicio y a las instalaciones de generación.
- 2.2.2.5 Informar a pedido del CME valores de variables y estado de instalaciones.
- 2.2.2.6 Informar al CME sobre toda situación imprevista que pudiera afectar las instalaciones de genera-

607

ción y/o la operación de las instalaciones en las SS.EE N° 88 Dock Sud y N° 70 Quiroga. 79

- 2.2.3 Mantenimiento de las instalaciones de generación y equipos de 13.2 y 7 Kv de su propiedad en las SS.EE N° 88 Dock Sud y N° 70 Quiroga.

Actividades

- 2.2.3.1 Elaborar y comunicar al CME los planes de mantenimiento y/o programas de reparación de instalaciones.
- 2.2.3.2 Coordinar con el CME la puesta fuera de servicio de las instalaciones, para realizar trabajos de mantenimiento, modificación y/o ampliaciones.
- 2.2.3.3 Solicitar al CME las instalaciones, equipos y elementos de maniobra.
- 2.2.3.4 Establecer indisponibilidades de elementos, equipos e instalaciones.

2.3 Funciones de otras áreas

- 2.3.1 Revisión, mantenimiento y reparación de instalaciones de la red de subtransmisión y distribución en equipos ubicados en las centrales.
- 2.3.2 Revisión, mantenimiento y reparación de protecciones.
- 2.3.2 Cambio e instalación de protecciones, sistemas de operación y control en las centrales.
- 2.3.3 Instalación, cambio y modificación de equipos e instalaciones de subtransmisión y distribución ubicados en las centrales.

Las áreas que deban cumplir las funciones enunciadas harán sus pedidos al CME cuando se trate de instalaciones y protecciones de transformadores y equipos de subtransmisión y distribución. El CME dará aviso previo a EL GENERADOR de toda actividad a realizar dentro del predio de la misma por personal de LA DISTRIBUIDORA.

Para las instalaciones de generación y todos sus auxiliares los pedidos al CME deben ser realizados a través del personal designado por EL GENERADOR de acuerdo a lo establecido en 4.1.

3 Cambios efectuados sobre Norma anterior

79

Esta Norma anula toda otra Norma anterior relativa a la relación operativa entre el CME y EL GENERADOR.

4 Descripción

4.1 Niveles de jerarquía

Se describen de acuerdo a las situaciones que se detallan a continuación. 80

4.1.1 Operación Normal

Se entiende por ésta a toda acción que se ejecute sobre el sistema de generación y subtransmisión a fin de mantener frecuencia, tensiones y cargas del mismo, dentro de valores preestablecidos.

El nivel determinante para este tipo de operación será el del operador del CME y el destinado por EL GENERADOR.

4.1.2 Operación normal programada

4.1.2.1 Planes de mantenimiento, modificaciones, ampliaciones

El nivel determinante para su elaboración, coordinación y control será el del jefe de operación del CME y el funcionario de nivel jerárquico equivalente nombrado por EL GENERADOR.

4.1.2.2 Operación de equipos y medidas de seguridad para la entrega y recepción de instalaciones

El nivel determinante para su ejecución será el de los operadores del CME y los equivalentes designados por el GENERADOR a tal efecto.

4.1.3 Operación en anormalidad

Este tipo de operación se produce como consecuencia de una falla que causa la salida automática o el retiro de servicio de una o más instalaciones operando normalmente durante un tiempo breve.

El nivel determinante será el del operador del CME, con aviso al jefe de operación para el CME y a las jerarquías correspondientes destinadas por EL GENERADOR a tal efecto.

4.1.4 Operación en emergencia

Es la resultante de eventos tales que comprometan los tiempos normales de operación para el mantenimiento de las variables del sistema.

4.1.4.1 Emergencias en las instalaciones de EL GENERADOR

Toda emergencia será comunicada al operador del CME.

El nivel determinante será el del operador, con aviso al jefe de operación para el CME y las jerarquías correspondientes destinadas por EL GENERADOR a tal efecto.

4.1.4.2 Emergencia en el sistema

El nivel determinante será el operador del CME.

4.1.5 Lista de operadores de EL GENERADOR

EL GENERADOR mantendrá al día y enviará al CME la lista de personal responsable para las operaciones previstas en 4.1.

4.1.6 Lista de operadores del CME

El CME mantendrá al día y enviará a EL GENERADOR la lista de personal responsable para las operaciones previstas en 4.1.

4.2 Medios de comunicación

La comunicación formal entre el CME y EL GENERADOR será según se indica:

4.2.1 Escrita

Para la información masiva a intercambiar a nivel de jefaturas.

4.2.2 Verbal

Por medio de los sistemas telefónicos propios o de la Empresa Privada de Teléfonos, para la operación normal, de urgencia o de emergencia.

4.2.2.1 Lenguaje utilizado en la emisión y recepción de ordenes y avisos

Lenguaje Operativo

El lenguaje de operación a utilizar se compone de un diálogo de identificación de los operadores y a continuación un diálogo donde se transmite la información operativa.

<Language de operación>

127

se compone de:

82

<Diálogo de identificación> <Diálogo operativo>

El diálogo de identificación de los operadores, cuando se utiliza como medio de comunicación una línea telefónica directa, debe comenzar con una sentencia que identifica al receptor, continuando como respuesta la sentencia que identifica al emisor.

<Diálogo de identificación por teléfono directo>

se compone de:

<Sentencia que identifica al receptor>

seguida de la

<sentencia que identifica al emisor>

Para este caso, la sentencia que identifica al operador del CME, constará de dos términos: CME y "apellido del operador" y la sentencia del operador del CO constará también de dos términos: CO y "apellido del operador" .

<Sentencia que identifica al operador del CME>

se compone de:

CME<Apellido del operador>

<Sentencia que identifica al operador del CO>

se compone de:

CO<apellido del operador>

Cuando se utiliza como medio de comunicación líneas internas, automáticas o líneas externas (Empresa Privada de Teléfonos) el diálogo de identificación de los operadores debe comenzar con la identificación del emisor, seguida por la identificación del receptor.

<<Diálogo de identificación por teléfono no directo>>

se compone de:

<<sentencia que identifica al emisor>>

62

seguida de la

<<Sentencia que identifica al receptor>> 83

En este caso la sentencia de identificación del operador del CME constará de dos términos: "CME" y "apellido" .

<<Diálogo de identificación por teléfono no directo>>

<<Sentencia que identifica al CME emisor>>

se compone de

CME <Apellido del operador>

<<Sentencia que identifica al CME receptor>>

CME <Apellido del operador>

Cuando se utilizan como medio de comunicación radio transmisores debe comenzar el emisor con una sentencia de llamada mencionando lugar receptor y el lugar emisor con el que debe establecer la comunicación:

"atención <nombre del lugar receptor>

aquí <nombre del lugar emisor> llama, cambio" .

Se establece a continuación el diálogo operativo. Como en el caso anterior, el operador del CME se identifica con dos términos: "CME" y <apellido>, el operador del CO con dos términos: CO y "apellido del operador" .

El diálogo de operación se puede componer de diálogos informativos, en los cuales se suministra o solicita información, diálogos de maniobra, en los cuales se ordena autoriza o solicita una maniobra y de otros tipos de diálogos de carácter informal.

Los diálogos informativos y de maniobras se forman con las sentencias del emisor seguidas, en general con la repetición de las sentencias del emisor por parte del receptor. Esta repetición deberá ser validada por el emisor con una sentencia de aprobación.

<Diálogo informativo o de maniobra>

67

se compone de:

84

<Sentencia del emisor>
<Repetición del receptor>
<aprobación del emisor>

Las sentencias de los diálogos informativos se componen de dos términos para los cuales no existe orden de aparición. Uno de ellos es el identificador de una "variable" o de un "equipo" o elemento perteneciente a una instalación. El otro término describe la "novedad" o "información" que se solicita o suministra sobre lo que se designa con el término identificador.

<Sentencia informativa>

se compone de:

<Identificador variable/equipo><novedad/información>

Las sentencias de los diálogos de maniobra se componen de dos términos ordenados. El primero especifica una o varias operaciones manuales solicitadas, autorizadas u ordenadas y el segundo término designa una o más "variables" a controlar o bien uno o más "equipos" o elementos pertenecientes a una instalación que se deben maniobrar de acuerdo a lo indicado en el primer término.

<Sentencia de maniobra>

se compone de:

<Operación a efectuar><Identificador variable/equipo>

Cuando se establece un diálogo informativo que confirma la ejecución de una maniobra anteriormente pedida, autorizada u ordenada entre los mismos operadores, el receptor puede obviar la repetición de la sentencia que especifica la maniobra efectuada. Esto es debido a que el control de la información transmitida se efectuó directamente con el pedido u orden previamente emitido. Si una operación consta de varios pasos secuenciales pedidos, ordenados o autorizados en comunicaciones separadas, el operador emisor intentará intercambiar información con el mismo operador receptor. Si por relevo o ausencia temporal es atendido por otro operador receptor, ambos verifi-

67

carán previamente la operación anterior en secuencia. De igual modo se procederá si cambia el operador emisor.

Coincidiendo con lo anterior se establece que: 85

- a) La recepción de pedidos y órdenes o autorizaciones para la ejecución de maniobras está reservada para el personal responsable de las maniobras y que figure en las listas mencionada en 4.1.5 (Lista de operadores del CO de EL GENERADOR) y 4.1.6 (Lista de operadores del CME).
- b) En todos los casos, el personal que reciba un pedido, orden o autorización para ejecutar una maniobra debe repetirla y contar con la aprobación del emisor para iniciar la operación. El Número de identificación de los cables se informará en ambos sentidos sin omitir ningún dígito a fin de evitar confusiones.
- c) El pedido de las operaciones será efectuado dando el nombre de la subestación, la acción a efectuar, el nombre del equipo y de la instalación a la que pertenece y la numeración completa de la instalación.

Ejemplo:

"En S.E Dock Sud abrir interruptor del cable 225"
 | | | |
<subestación> <acción> <equipo> <instalación>

El receptor repetirá de la misma manera.

Una vez cumplida la operación el receptor informará con la misma secuencia:

"En S.E Dock Sud se abrió el interruptor del cable 225"

4.3 Instalaciones y equipos afectados por esta Norma

Todas las instalaciones y equipos para la generación, subtransmisión y distribución de energía, exceptuando instalaciones y equipos auxiliares cuya indisponibilidad no limite la potencia generada o afecte su confiabilidad.

67

5 Operación

Toda operación estará a cargo de los operadores del CME y de EL GENERADOR de acuerdo a los niveles de jerarquía definidos en el ítem 4.1.

La descripción de la operación entre el CME y EL GENERADOR se divide en los ítems que se detallan a continuación.

5.1 Operación normal

Se entiende por ésta a toda acción que se ejecute sobre el sistema de generación y subtransmisión a fin de mantener frecuencia, tensiones y cargas del mismo dentro de valores preestablecidos; el control y las órdenes conducentes a lograrlo se efectúa a través del CME y de acuerdo con los niveles jerárquicos establecidos en 4.1.

Las acciones a tomar serán:

5.1.1 Control de tensiones.

5.1.2 Control de ángulos de tensiones entre barras.

5.1.3 Control de potencia reactiva.

5.1.4 Distribución y variación de carga activa en generadores.

5.1.5 Control de operaciones que causan limitaciones en potencia y/o ponen en peligro la confiabilidad del sistema.

Estando el sistema normal, la operación de las instalaciones afectadas por la presente Norma también es necesaria para efectuar modificaciones en la configuración de la red de transmisión y subtransmisión y/o por trabajos que se efectúen en la misma, ya sean programados o no.

5.1.1 Control de tensiones

Las tensiones deben mantenerse dentro de los límites fijados por las normas, estas son 26.5-28.5 kV, 128-138 kV para barras de 27.5 y 132 kV; para 13.2 y 7 kV se deberá tener en cuenta las necesidades de la red asociada y de las unidades generadoras respectivamente.

El CME fija el valor de la tensión a mantener en barras de la SE, incluídas las secciones de 27.5 y 13,2 kV.

Las acciones correctivas para mantener la tensión en el valor consigna fijado serán indicadas por el CME y deben ser realizadas por el operador de EL GENERADOR regulando

67

la excitatriz de los generadores, teniendo en cuenta para ello las curvas de capacidad de los mismos y las limitaciones impuestas por las temperaturas rotóricas.

Toda limitación que implique un apartamiento de los límites fijados por las curvas de capacidad debe ser puesta en conocimiento del CME, como así también su causa y el levantamiento de dicha limitación.

En el caso de los transformadores entre barras 132/27.5 kV, el operador de la SE avisará al CME cuando la tensión se aparte del valor consigna, por carecer de margen para regulación, a fin de que éste proceda a indicar la regulación de dichos transformadores.

5.1.2 Control de ángulos de tensiones entre barras

Este control se efectuará cuando lo solicite el operador del CME.

Las acciones correctivas a fin de reducir el ángulo serán ordenadas desde el CME (variar despacho de máquinas, puesta en o fuera de servicio de transformadores, líneas y/o cables, etc.)

5.1.3 Control de potencia reactiva

El mismo está íntimamente ligado con el ítem 5.1.1.

La regulación del flujo de potencia reactiva se efectuará primariamente, variando la excitación de las máquinas, habida cuenta de los límites impuestos por las curvas de capacidad, temperatura de rotor, etc.

Cuando se alcancen estos límites el operador de la Central avisará al CME quien ejercerá acciones sobre el sistema de subtransmisión.

Toda limitación que implique un apartamiento de los límites fijados por las curvas de capacidad debe ser puesta en conocimiento del CME, como así también su causa y el levantamiento de dicha limitación.

5.1.4 Distribución y variación de carga activa en generadores

5.1.4.1 La distribución de generadores en barras será ordenada por los operadores del CME a los de la S.E de acuerdo a los requerimientos del sistema de transmisión, subtransmisión y distribución.

5.1.4.2 La variación de carga en generadores, es ordenada por el operador del CME, de acuerdo con el despacho económico del OED y de acuerdo a los requerimientos del sistema de transmisión, subtransmisión y distribución.

5.1.5 Control de operaciones programadas que causan limitaciones en potencia y/o ponen en peligro la confiabilidad del sistema.

Todo trabajo o maniobra en las instalaciones y/o equipos de EL GENERADOR que puedan causar limitaciones en potencia o pongan en peligro la confiabilidad del sistema de Transmisión, Subtransmisión y Distribución deben ser informados al CME para su autorización, con indicación del tipo de trabajo a efectuar, causas que motivan el mismo, limitación y tiempo de duración de la misma.

5.2 Operación Normal Programada

Este tipo de operación es necesaria para cumplimentar los pedidos de instalaciones y equipos para tareas de revisión, mantenimiento, reparaciones, modificaciones y/o ampliaciones, como así también la ejecución de ensayos.

Las instalaciones afectadas son las de generación y las de 132, 27.5 y 13,2 kV

Se consideran los siguientes items:

5.2.1 Pedido de las instalaciones.

5.2.2 Operación programada de las instalaciones.

5.2.3 Entrega y recepción de las instalaciones.

5.2.4 Operaciones de restitución de una instalación generadora o sus auxiliares.

5.2.1 Pedido de las instalaciones.

El pedido de estas instalaciones puede ser efectuado por el CME o por el CO. El pedido será anticipado con una comunicación verbal (telefónica) por el solicitante, con una anticipación no menor de 48 horas al horario en que debe ser efectuada la entrega.

En el caso particular de trabajos durante el fin de semana, la fecha más tardía para la recepción de pedidos verbales en el CME es el día jueves inmediato anterior antes de las doce horas. Solamente los pedidos por urgencia se recibirán después de esa hora.

El receptor del pedido verbal informará dentro de las veinticuatro horas si es factible la entrega, procediendo en tal caso el solicitante a enviar un pedido escrito

(carta o Fax) que debe llegar al destinatario con una anticipación de veinticuatro horas al horario de entrega.

En caso de no ser factible la entrega en la fecha y hora pedidas, el receptor comunicará al solicitante las alternativas posibles.

Si es suspendido por el receptor un pedido ya formalizado, es decir que ha sido enviado el pedido escrito, se efectuará una comunicación verbal entre las partes para trasladar el pedido a una nueva fecha.

El solicitante debe informar al receptor si decide suspender un trabajo o modificar cualquiera de las condiciones establecidas en un pedido.

En ambos casos (verbal o escrito) el pedido debe contener la siguiente información:

- a) Identificación del personal que efectua el pedido.
- b) Fecha y hora en que la instalación, equipo y/o elemento deben quedar no disponibles.
- c) Lapso durante el cual la instalación, equipo y/o elemento quedan no disponibles.
- d) Tiempo necesario para restituir la instalación, equipo y/o elemento en caso de que fuera requerida por emergencia o necesidades urgentes del servicio.
- e) Medidas de seguridad necesarias.
- f) Instalaciones, equipos y/o elementos a inhibir o consignar (ver 5.2.3.a 1 y 2).
- g) Responsables de la entrega y recepción de las instalaciones, equipos y/o elementos.

5.2.2 Operación programada de las instalaciones.

La operación programada de las instalaciones se debe realizar siguiendo los procedimientos y normas establecidos en los items 4.1, 4.2 y 5.1.

La maniobra de los equipos y las medidas de seguridad que se deben tomar de acuerdo al pedido, será realizada por el CO.

5.2.3 Entrega y recepción de instalaciones

a) Entrega

90

El operador del CME entregará las instalaciones, equipos y/o elementos para trabajos, de acuerdo a los términos y en las condiciones en que se efectuó el pedido.

Medidas de seguridad

1- Inhibición de una instalación, equipo y/o elemento

Inhibir una instalación, equipo y/o elemento es el conjunto de operaciones destinadas a:

- Separar mediante corte visible la instalación, equipo y/o elemento de toda fuente de tensión.

- Bloquear y trabar en posición de apertura los aparatos de corte o seccionamiento necesarios por donde pudiera llegar tensión a la instalación, equipo y/o elemento como consecuencia de una maniobra o falla del sistema.

- Colocar señalización correspondiente para definir la zona inhibida.

2- Consignar una instalación, equipo y/o elemento

- Separar mediante corte visible la instalación, equipo y/o elemento de toda fuente de tensión.

- Bloquear y trabar en posición de apertura los aparatos de corte o seccionamiento necesarios por donde pudiera llegar tensión a la instalación, equipo y/o elemento como consecuencia de una maniobra o falla del sistema.

- Verificar ausencia de tensión con los elementos adecuados.

- Efectuar las puestas a tierra y en cortocircuito correspondientes en todos los puntos por donde pudiera llegar tensión a la instalación, equipo y/o elemento como consecuencia de una maniobra o falla del sistema.

3- Trabas

Son dispositivos sencillos que pueden ser asegurados mediante cerradura o candado, de tal forma que se re-

627

quiere disponer de una llave determinada para retirarlas una vez colocadas. Solo existe un ejemplar de esta llave en poder del personal que maniobra en las instalaciones.

Cuando los trabajos a efectuar en las instalaciones requieran de esta medida de seguridad, tanto LA DISTRIBUIDORA como EL GENERADOR podrán solicitarse mutuamente la entrega de las llaves que aseguran las trabas.

4- Bloqueo

Es el conjunto de operaciones tendientes a imposibilitar las maniobras de un elemento o equipo tales como: desconexión de maniobra eléctrica, descarga de aire comprimido o resortes, etc.

5- Puestas a tierra

El personal de EL GENERADOR colocará o retirará tierras en las instalaciones de 132, 27.5 y 13,2 kV con autorización del operador del CME.

b) Recepción

Finalizados los trabajos, se debe avisar al CME, quién es el responsable de coordinar y ordenar las maniobras de normalización; este aviso debe ser efectuado previamente al retiro de las medidas de seguridad.

[Nota]

Léxico: Se llama "entrega" al acto en el cual el personal de operación, entrega una instalación, equipo y/o elemento que el personal de reparación, montaje o mantenimiento "recibe" para trabajar.

Se llama "recepción" al acto en el cual el personal de reparación, montaje o mantenimiento "devuelve" una instalación, equipo y/o elemento al personal de operación.

5.2.4 Operaciones de restitución de una instalación generadora o sus auxiliares.

Avisos: El responsable jerárquico de EL GENERADOR en forma directa o quien lo reemplace, debe informar al C.M.E. el comienzo de las operaciones de restitución al servicio, de

67

unidades generadoras o sus auxiliares y un pronóstico de hora de normalización, disponibilidad de potencia y limitaciones previstas.

Se deben informar expresamente al C.M.E. por las mismas vías las siguientes operaciones:

- a) Hora prevista de entrada en servicio.
- b) Pedido de entrada de equipamiento de subtransmisión.
- c) Proximidad de entrada en sincronismo.
- d) Entrada en sincronismo y su hora.
- e) Gradiente de carga y sus limitaciones operativas transitorias.

Los generadores entrarán en paralelo en la barra que sea más conveniente de acuerdo a la disposición de los servicios internos de la central, lo que se debe informar al CME antes o en el momento de solicitar la entrada de los seccionadores de barra correspondiente.

5.3 Operación en anormalidad

Se consideran como anormalidad los eventos que:

- a) Interrumpen el suministro de energía o bien éste continúa con sus variables fuera de los valores fijados por Norma.
- b) Obligan a dejar en forma urgente, fuera de servicio instalaciones y/o equipos para trabajos de revisión mantenimiento o reparación, no programados.

Las acciones que se generan como consecuencia de estas anormalidades se consideran los siguientes items:

5.3.1 Comunicaciones

5.3.1.1 De los operadores de CO al CME

Los operadores del CO deben informar al CME en los siguientes casos:

- a) Anormalidad en las instalaciones de EL GENERADOR que tenga como consecuencia cualquiera de los efectos siguientes:
 - 1) Variación brusca de tensión
 - 2) Señalización, excitación u operación de protecciones de las instalaciones de generación
 - 3) Desenganche de interruptores

627

- 4) Variación brusca de la potencia generada
 - 5) Variación de la carga de cables
- b) Anormalidades que requieran operación de urgencia o de emergencia, tales como:
- 1) Bajo nivel o pérdida de fluidos de extinción en interruptores
 - 2) Pérdida de masa aislante en terminales
 - 3) La presencia de humo, ruidos o descargas en las instalaciones
 - 4) Siniestros que afecten o puedan afectar las instalaciones de generación, 132, 27.5 y 13,2 kV.
- c) Toda vez que el CME solicite una información referida al estado de las instalaciones.

5.3.1.2 De los operadores del CME al CO

Cuando las instalaciones de 132, 27.5 y 13,2 kV establecidas en la presente Norma se encuentran afectadas por una anomalía los operadores del CME informarán al CO en los siguientes casos:

- a) Por pedido de los operadores del CO, y en tanto las secuencias operativas de restauración del sistema lo permitan, los operadores del CME darán un pronóstico de normalización.
- b) Cuando las condiciones del sistema de subtransmisión de LA DISTRIBUIDORA y la generación hagan factible adelantar la normalización.
- c) Antes de normalizar el suministro o cualquier instalación que afecte a EL GENERADOR.

5.3.2 Valores anormales de tensión.

Cuando se presenten valores anormales de tensión los operadores del CO avisarán al CME.

La corrección de los valores de tensión que están fuera de los límites depende del tipo de anomalía que los produce, los medios disponibles y las acciones operativas en la generación y subtransmisión.

5.3.3 Valores anormales de frecuencia

La corrección de un valor de frecuencia que está fuera de los límites depende del tipo de anomalía que los produce, los medios disponibles y las acciones operativas en

67

la generación y subtransmisión.

5.3.4 Valores anormales de carga

Cuando se detecten valores anormales de carga en las instalaciones de generación, 132, 27.5 ó 13,2 kV los operadores de EL GENERADOR avisarán a los operadores del CME.

5.3.5 Operaciones de restitución y normalización

Las operaciones de restitución y normalización necesarias como consecuencia de anomalías en el sistema de generación, subtransmisión serán ordenadas y controladas por los operadores del CME.

5.3.6 Aplicación de restricciones.

Como consecuencia de indisponibilidades y limitaciones en el Sistema Interconectado Nacional o en el sistema de generación o en el sistema de LA DISTRIBUIDORA, puede ser necesario una limitación en el despacho de las máquinas.

Los operadores de CME informarán al CO cuando se prevea o programe alguna restricción que afecte a EL GENERADOR.

5.3.7 Pedidos y operación de urgencia.

La opción de solicitar con urgencia una instalación significa que de inmediato se dispongan las maniobras necesarias para su puesta fuera de servicio. La responsabilidad y justificación de la indisponibilidad de una instalación por urgencia queda a cargo del operador solicitante.

Las instalaciones deben ser operables y permitir una maniobra de puesta fuera de servicio normal.

5.4 Operación en emergencias

Se considera como operaciones en emergencias las que deben ser efectuadas por los operadores para evitar efectos de tipo catastrófico y que no son cubiertas por protecciones automáticas.

Es el caso de incendios, inundaciones, accidentes y las emergencias que se pueden presentar en el sistema eléctrico de potencia.

5.4.1 Emergencias en EL GENERADOR.

Los operadores del CME acatarán los pedidos de ⁰⁵ maniobra solicitados por los operadores del CO de EL GENERADOR por las vías telefónicas internas.

El solicitante dará su nombre, cargo y aclarando que se trata de una emergencia, debe pedir las operaciones necesarias.

La reposición de las instalaciones será aceptada en las mismas condiciones.

La responsabilidad y justificación de la indisponibilidad de la instalación o equipo que queda fuera de servicio por emergencia queda a cargo del operador solicitante.

Se aceptará otra forma de comunicación si asegura la procedencia del pedido y la autoridad del solicitante.

5.4.2 Emergencias en LA DISTRIBUIDORA

Los operadores del CO de EL GENERADOR acatarán los pedidos de maniobra solicitados por los operadores del CME por las vías telefónicas internas.

El solicitante dará su nombre, cargo y aclarando que se trata de una emergencia, debe pedir las operaciones necesarias.

La reposición de las instalaciones será aceptada en las mismas condiciones.

La responsabilidad y justificación de la indisponibilidad de la instalación o equipo que queda fuera de servicio por emergencia queda a cargo del operador solicitante.

Se aceptará otra forma de comunicación si asegura la procedencia del pedido y la autoridad del solicitante.

ANEXO IV - C

CENTRAL DOCK SUD

96

MEDICIONES

1.- Definiciones

La medición de la energía activa suministrada de producción propia del GENERADOR, se realizará a través de medidores e instrumentos de medición que midan la producción bruta de las Unidades Generadoras, el consumo neto del transformador de cada unidad y el consumo de la Central en sí, que serán de propiedad del GENERADOR, instalados, mantenidos y operados por él.

El punto de entrega de este suministro, conforme lo establece la Resolución de la Secretaría Eléctrica N° 61/92, es a espaldas del último interruptor que vincula a la unidad generadora con la red de transporte o distribución.

Toda pérdida de energía eléctrica producida entre el punto en que se encuentren los equipos de medición y el punto de entrega, será considerada como una reducción del suministro y deberá ser deducida de la correspondiente factura.

2.- Procedimiento de medición actual

Hasta que se ponga en servicio la medición definitiva, con equipos de interconexión que respondan a las Normas y Especificaciones Técnicas del Despacho Unificado de Cargas (que se adjuntan), se seguirá el procedimiento que se indica a continuación:

2.1.- Procedimiento de medición de la energía

Diariamente el personal de la Central toma a las 24 horas los estados de los medidores indicados en el Cuadro N° I y en los esquemas eléctricos adjuntos. Dichos estados son informados telefónicamente a Estadística CME, que los emplea para determinar la producción bruta de cada unidad, que afectada de coeficientes de consumo interno da la producción neta. En el futuro los consumos internos deberán ser medidos.

Mensualmente Estadística CME recibe de la Central la información con los estados de medidores antes citados. Con el estado inicial y final del mes se determinan las energías brutas y las energías netas suministradas por aplicación de los citados coeficientes. También se usa esta información para controlar el cierre de los datos horarios y diarios.

107

2.2.- Procedimiento para la facturación del GENERADOR ante el DNC.

La información básica que requiere el DNC para la facturación del GENERADOR es la potencia media horaria que se determina en el CME de acuerdo al siguiente procedimiento:

- Mediante el sistema de tiempo real (MODCOMP - CME) se realiza un barrido cada 12 seg. de los valores de potencia correspondiente a cada unidad generadora. Dichos valores se promedian cada 15 min. obteniéndose la potencia media bruta horaria para cada unidad del parque de generación.

- Diariamente se confronta esta información con la que surge de las mediciones de energía bruta de cada generador. Deduciendo los consumos internos predeterminados se obtienen las potencias horarias medias netas.

- Estos valores de potencia media horaria neta deben ser enviados en forma diaria por el CME mediante correo electrónico al DNC. Este compromiso del CME se mantendrá por el término de 12 meses.

CUADRO Nº1

CENTRAL DOCK SUD

EQUIPAMIENTO DE MEDICION DE ENERGIA ACTUALMENTE EN SERVICIO

DETALLE DE LA LOCALIZACION Y NUMERO DE LOS MEDIDORES.

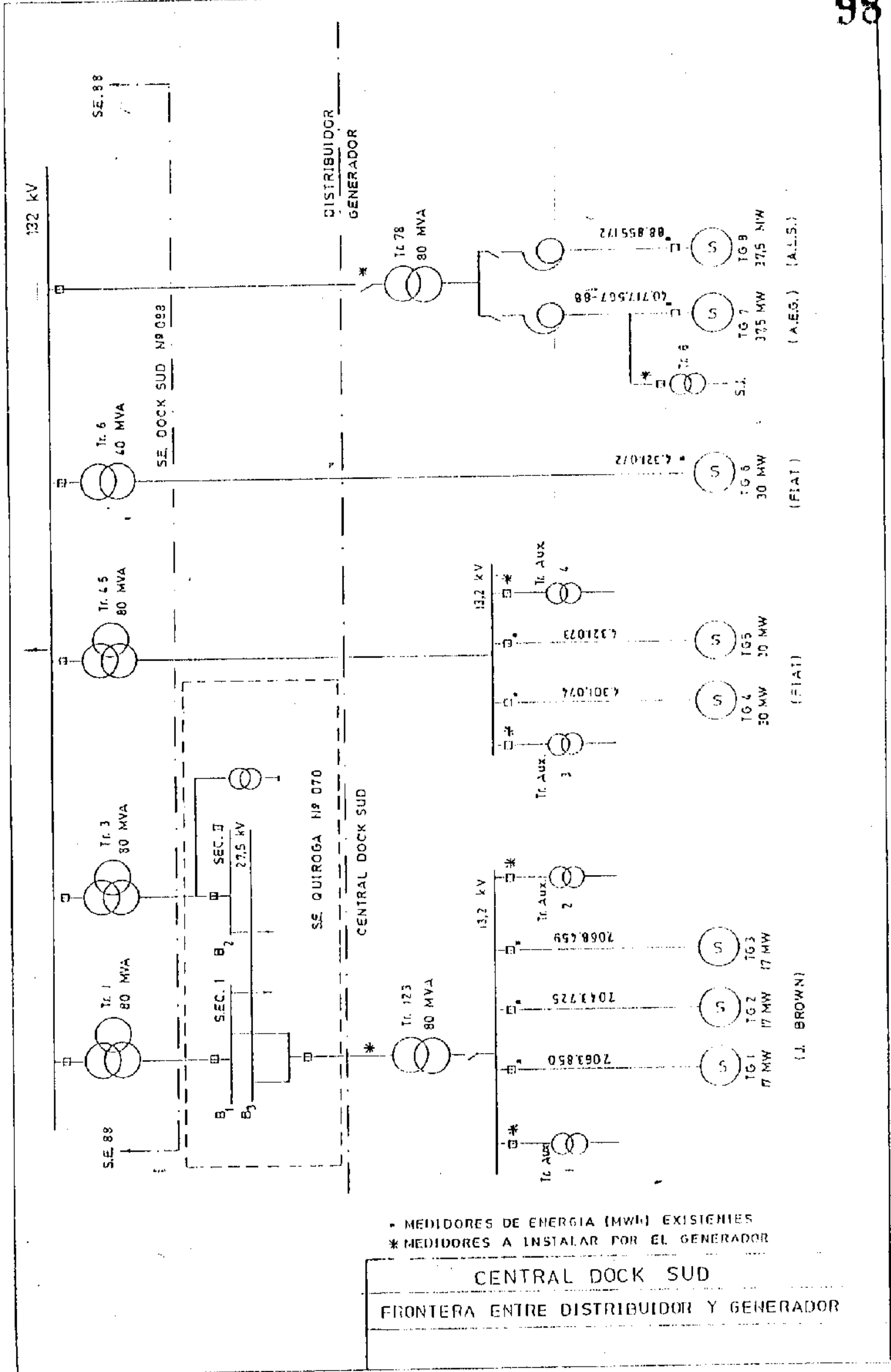
GENERACION BRUTA

TURBOGAS 1	7.063.850
TURBOGAS 2	7.043.725
TURBOGAS 3	7.068.459
TURBOGAS 4	4.301.074
TURBOGAS 5	4.321.073
TURBOGAS 6	4.321.072
TURBOGAS 7	40.717.567 -88
TURBOGAS 8	88.855.172

MEDIDORES A INSTALAR

SERVICIOS AUXILIARES: 5

ENERGIA NETA (ENTREGA-RECIBE): 2



69

ANEXO V

PERSONAL

- V-A NOMINA DE PERSONAL
- V-B INFORMACION GENERICA SOBRE JUICIOS
Y RECLAMOS POTENCIALES
- V-C TRANSFERENCIA DE PERSONAL.
DERECHOS Y OBLIGACIONES
- V-D CCT N° .78/75 Y DISPOSICION DNRT 23/86

67

ANEXO V

PERSONAL

1. La dotación de la Central asciende a 75 Agentes. Se adjunta como Anexo V-A un listado de empleados que serán transferidos en la fecha de la Toma de Posesión a Central Dock Sud S.A.

A más tardar 30 días antes de la fecha establecida para la apertura del sobre N° 2, se dará a conocer el listado definitivo, que reflejará los cambios que puedan haberse producido con relación al listado original, respetándose el límite máximo de 75 agentes.

2. " A requerimiento de la Central Dock Sud S.A., SEGBA S.A. entregará a la primera y a costa de la misma, copia de los legajos del personal transferido. Sin perjuicio de ello, SEGBA S.A. facilitará en toda oportunidad el examen de los legajos por parte del personal de Central Dock Sud S.A. debidamente autorizado al efecto".

Los registros originales del pago de remuneraciones efectuados por SEGBA S.A. serán mantenidos por ella, la que se comprometerá a facilitar el acceso de los funcionarios de Central Dock Sud S.A. a los mismos.

Una copia de la información computarizada que exista en SEGBA S.A. sobre remuneraciones será entregada a Central Dock Sud S.A.

3. De acuerdo a lo previsto por la reglamentación al art. 44 de la Ley 23.696 (decreto 1105/89), SEGBA S.A. entregará al personal transferido, dentro de los 60 días siguientes a la Fecha de Transferencia, los siguientes certificados:

3.1. Certificado de trabajo en el cual conste la antigüedad y el tipo de tarea realizada.

3.2. El certificado denominado "Certificación de Servicios y Remuneraciones".

4. " Los descuentos por cualquier causa que fueren sobre los haberes del personal a transferir, que SEGBA efectúe a la fecha del presente, se continuarán practicando por Central Dock Sud S.A. hasta saldar el crédito que correspondiere. Central Dock Sud S.A. deberá depositar a favor de SEGBA S.A. en la cuenta y entidad bancaria que ésta indique y dentro de las 48 horas de haber efectivizado los haberes de cada mes, los importes que correspondan a SEGBA S.A. según la lista de conceptos y datos que ésta hará conocer a Central Dock Sud S.A. Los descuentos deben practicarse tanto respecto del personal que a la fecha de la transferencia estuviese afectado por los mismos, como respecto de aquellos que SEGBA S.A. informe posteriormente.